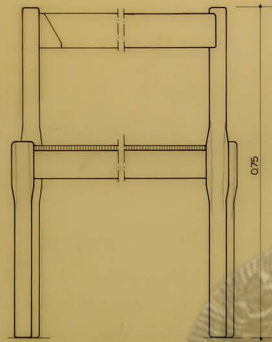


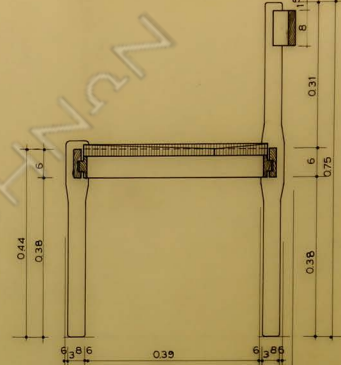
κατόψις



πρόσοψις

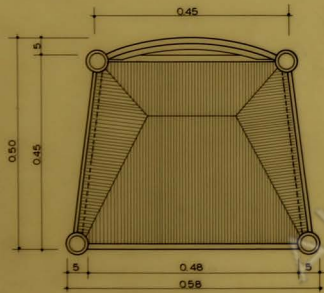


πίσω όψις

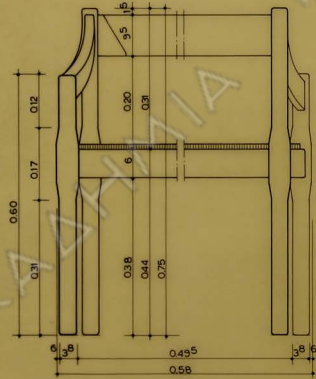


πλαγία όψις

τομή

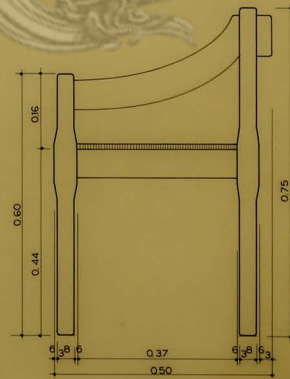


κατόψις



πρόσοψις

πίσω όψις



πλαγία όψις

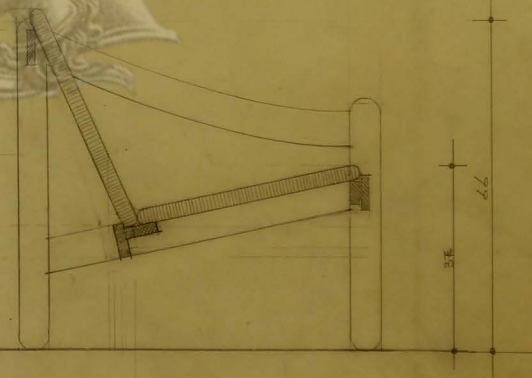
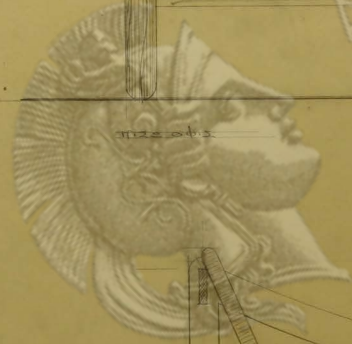
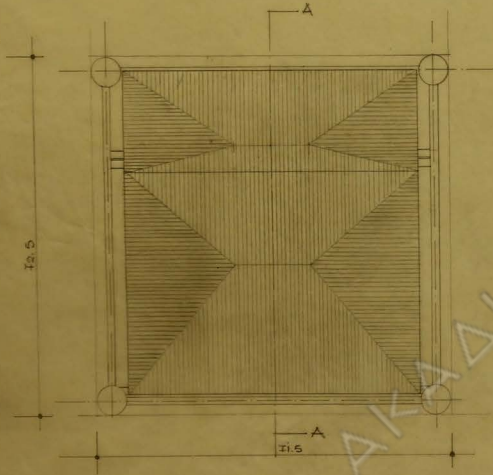
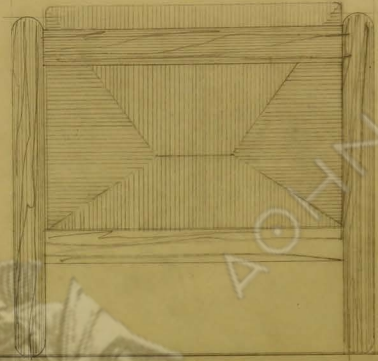
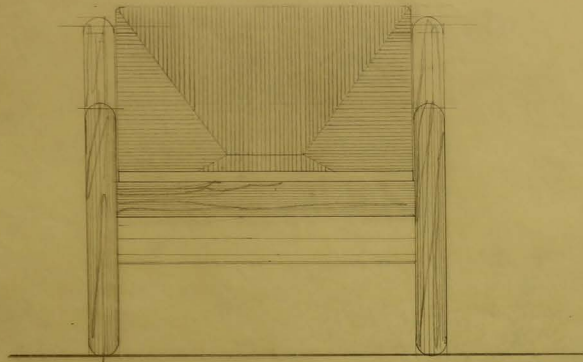
ξενοδοχείον β' κατηγορίας
εἰς Αγ. Μαρίνα - Αἰγίνης

κλίμαξ 1:5

ἀρχιτέκτων:

Ν. Βαλοσαμάκης

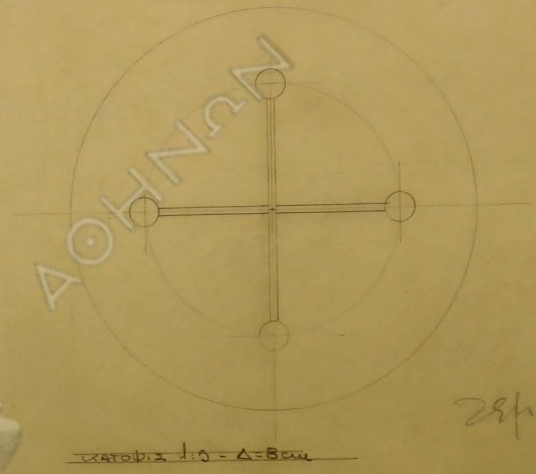
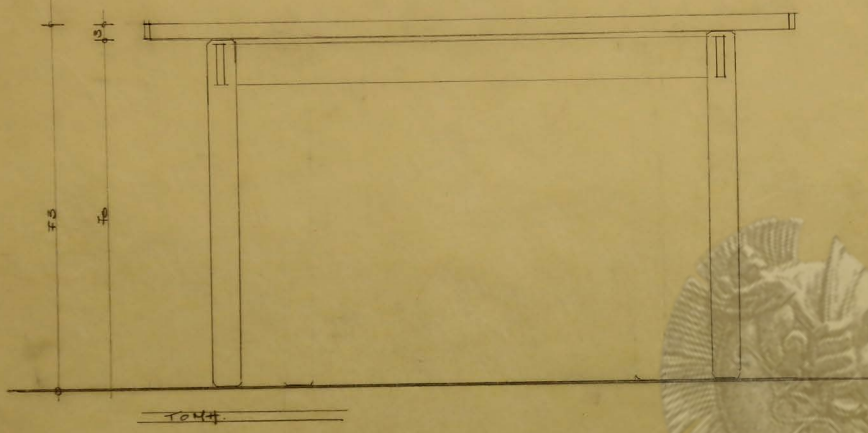




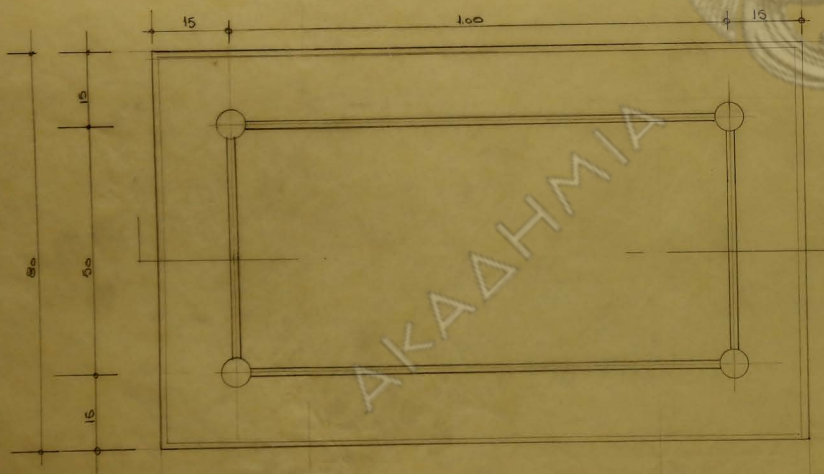
125

125

16+107=123

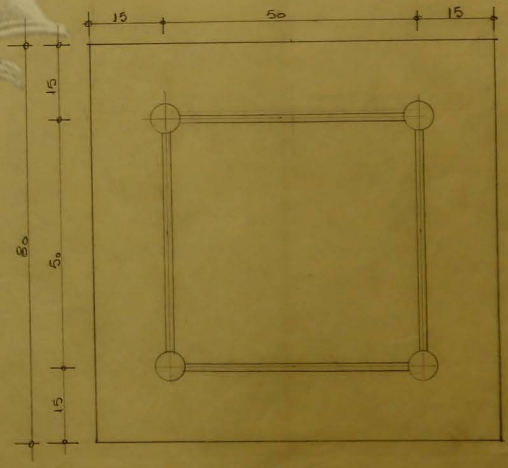


29/12/15



80/100/15

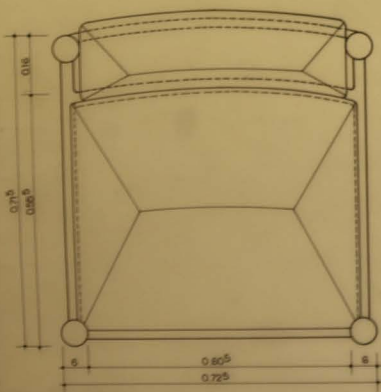
29/12/15



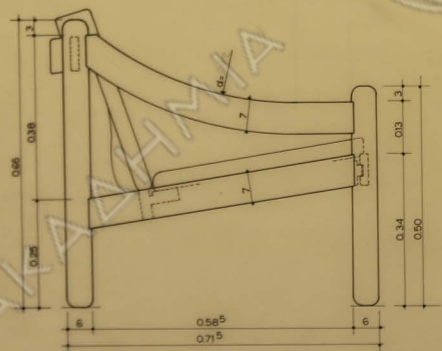
κατοψία 80/80/15

29/12/15

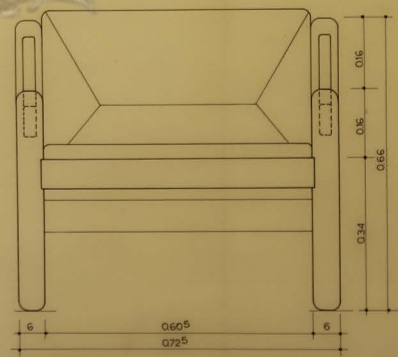
ΑΘΗΝΩΝ



κατόψεις



πλαγία όψις



πρόσοψις

ξενοδοχείον β' κατηγορίας
εις Αγ. Μαρίνα - Αιγίνης

κλίμαξ 1:5

αρχιτεκτων :

N. Βαλασαμάκης

